

**Peso Operativo**  
**Potencia Nominal**

**12.000 kg**  
**110 / 150 hp**



# 612H Vibrocompactador



## Datos Generales

Peso operativo	12.000 kg
Carga del cilindro	6.900 kgf
Carga de los neumáticos	5.100 kgf
Presión lineal estática	32,4 kg/cm <sup>2</sup>
Fuerza centrípeta	270 / 135 kN
Amplitud	1,95 / 1 mm
Frecuencia	30 / 33 Hz
Grado máximo de subida	50%

## Motor

### CUMMINS 6BTA5.9-C150

Tipo	Motor Diesel, enfriado en agua, 4 cilindros, inyección directa.
Potencia nominal	110 kW (150 hp) / 2.200 rpm
Cilindrada	5,9 L
Nº de cilindros / diámetro X curso del cilindro	4 / 102 mm X 120 mm
Torque máximo	22,5 kgm ± 5%
Consumo de combustible	≤ 235 g/kW.h

## Sistema de Vibración

Bomba de vibración	Bomba de pistón
Motor de vibración	Motor de pistón
Presión de ajuste	4.351 psi
Caudal máximo	115 L/min

## Dirección

Bomba de dirección	De engranaje
Presión ajuste	2.465 psi
Ángulo de dirección	35°
Oscilación	10°

## Sistema de Desplazamiento

El eje trasero es limitado por diferencial de bloqueo, discos y reductor de de tres etapas garantiza la máxima tracción y excelente desplazamiento.

Tipo	Hidroestático			
Bomba de desplazamiento	Bomba de pistones			
Motor de desplazamiento	Motor de pistones			
Presión de ajuste	6.091 psi			
Caudal máximo	135 L/min			
Velocidad (km/h)				
Marcha	1 <sup>a</sup>	2 <sup>a</sup>	3 <sup>a</sup>	4 <sup>a</sup>
Adelante	0~4,5	0~6,1	0~6,7	0~12,0
Reversa	0~4,5	0~6,1	0~6,7	0~12,0

## Frenos

Freno de servicio	Por discos actuados manualmente (pié).
Freno de estacionamiento	De zapatas operados manualmente.

## Neumáticos

23,1-26

## Capacidades de Suministro

Tanque de combustible	300 L
Hidráulico	120 L
Aceite del motor	17 L
Diferencial	14,5 L
Mando final	1,6 Cada lado
Rehigenote	32 L

## Accesorios Padrón

- Alarma de reverso
- Aire acondicionado
- Cabina ROPS / FOPS
- Bombas Sauer
- Eje Carraro
- Reductor Brevini

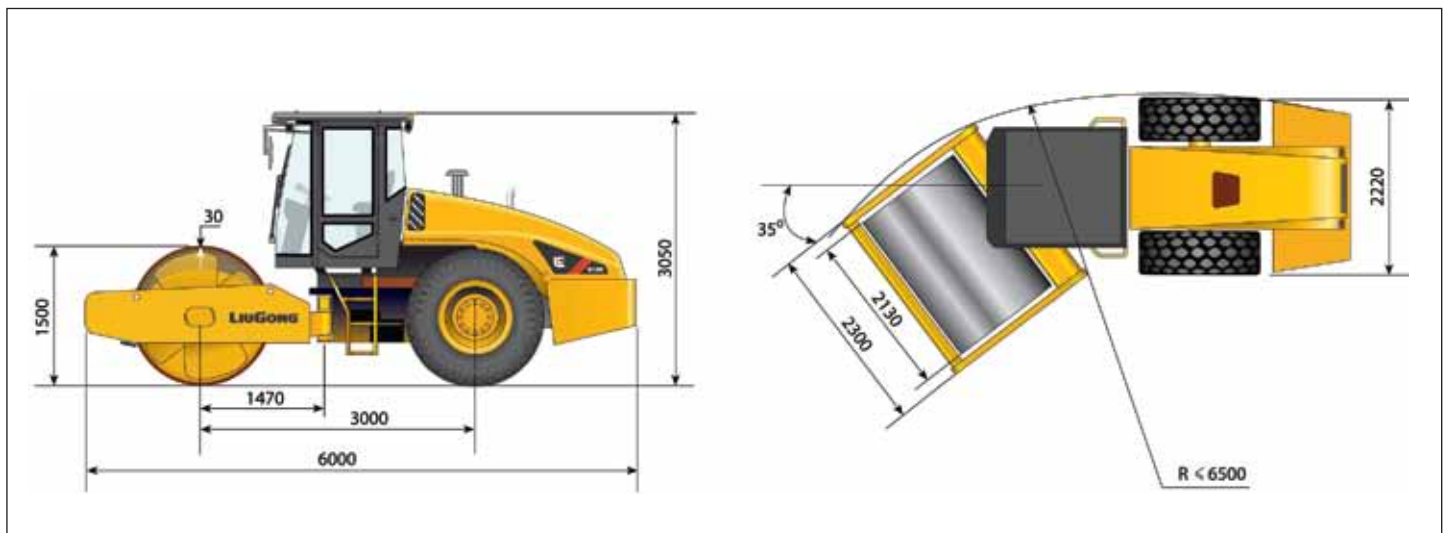
## Accesorios Opcionales

Contacte su revendedor local.



**Pata de cabra**

## Dimensiones (mm)



Las especificaciones y características técnicas están sujetas a cambios sin previo aviso.  
La máquina mostrada puede incluir algunas opciones de equipamientos.